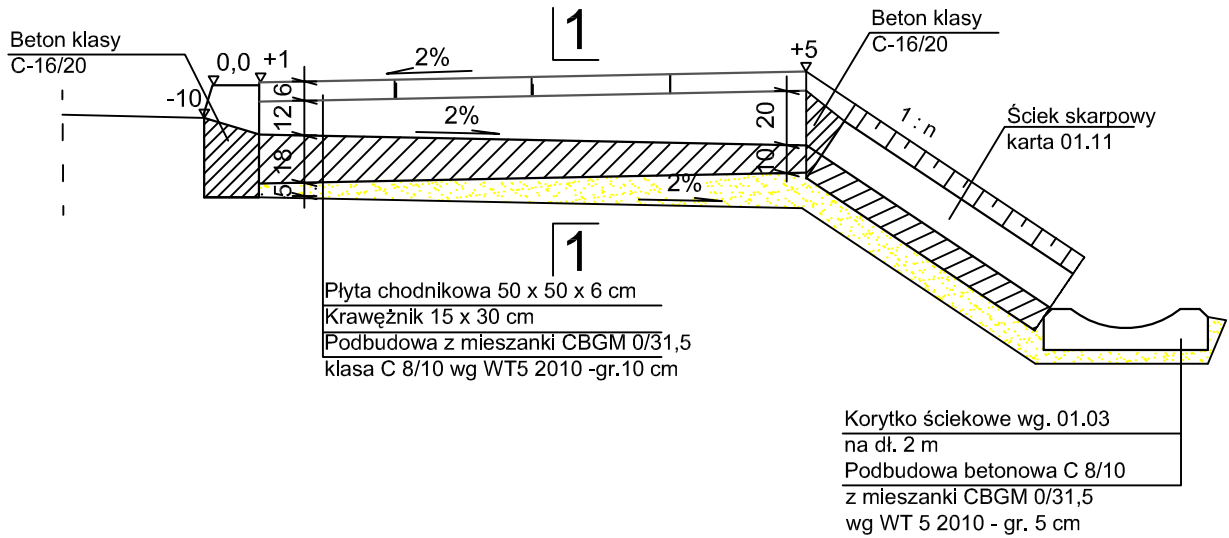
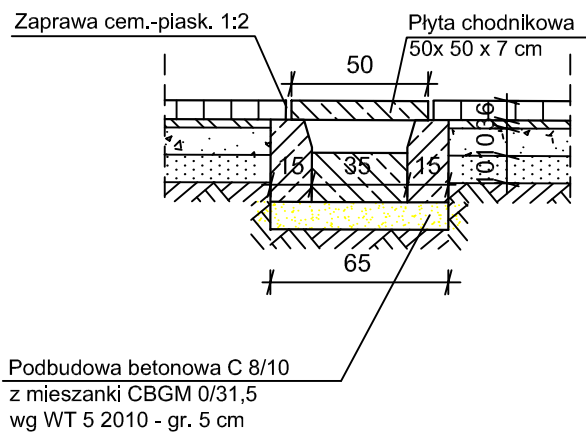


Ściek podchodnikowy



1-1



MIASTOPROJEKT	Pracownia Projektowa "MIASTOPROJEKT" Dariusz Tkaczyk 26-600 Radom, ul. M.C Skłodowskiej 18	
PROJEKT	Przebudowa drogi gminnej w m. Wola Lipieniecka Duża	
ADRES	Wola Lipieniecka Duża gm. Jastrzęb	
Rys. nr 5	Przelew podchodnikowy	Skala 1:25
Projektant:	mgr inż Dariusz Tkaczyk upr. nr GT-VI-3/25/75	
Asystent projektanta:	mgr inż Wojciech Laskowski	