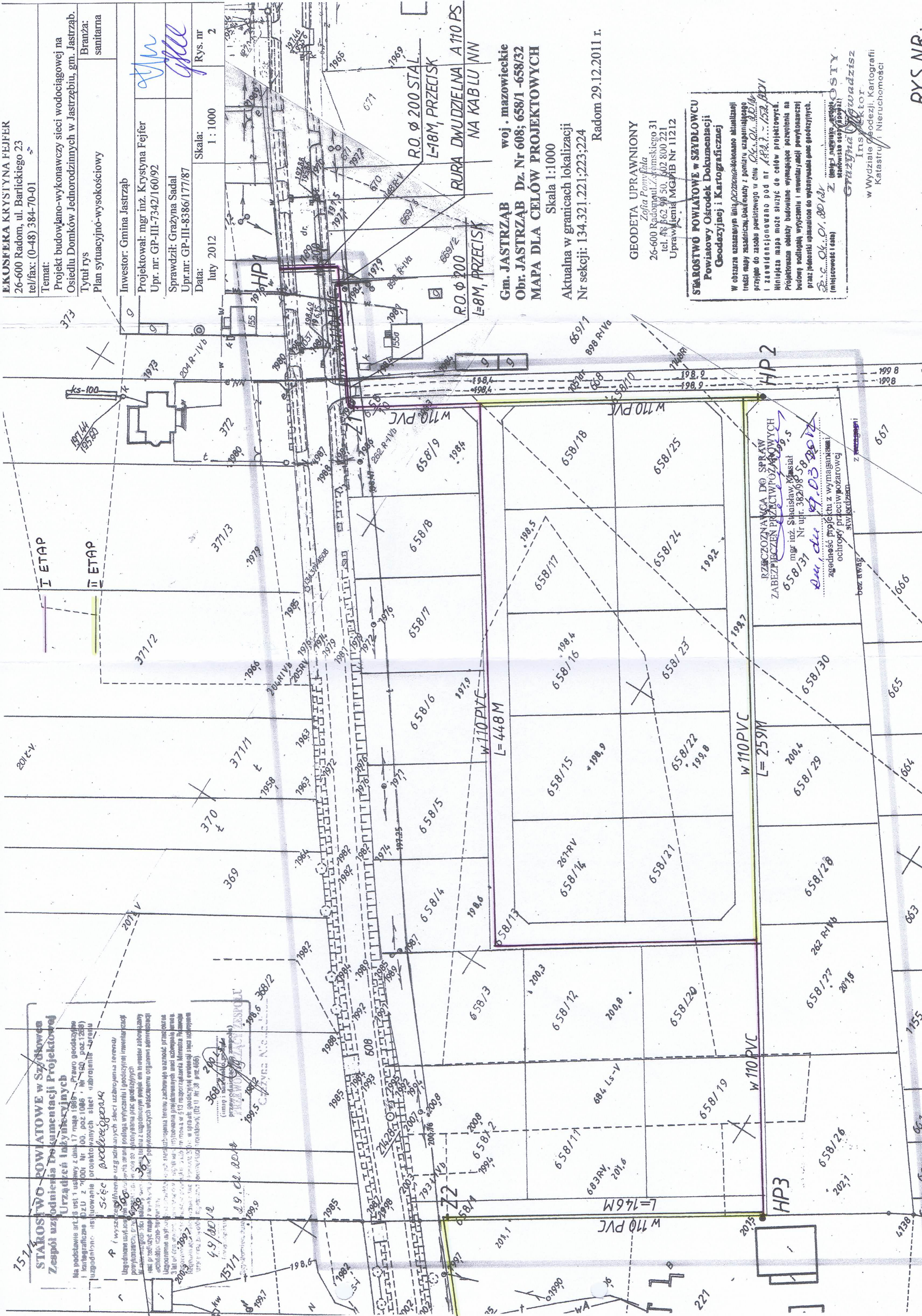


**EKOPIKRYSTYNA FEJFER**  
 26-600 Radom, ul. Barlickiego 23  
 tel/fax: (0-48) 384-70-01

**Temat:**  
 Projekt budowlano-wykonawczy sieci wodociągowej na  
 Osiedlu Dworków Jednorodzinnych w Jastrzębiu, gm. Jastrząb.  
**Tytuł rys:**  
 Plan sytuacyjno-wysokościowy

**Investor:** Gmina Jastrząb  
**Projektował:** mgr inż. Krystyna Fejfer  
**Upr. nr:** GP-III-7342/160/92  
**Sprawił:** Grażyna Sadal  
**Upr. nr:** GP-III-8386/177/87  
**Data:** luty 2012  
**Skala:** 1 : 1000  
**Rys. nr:** 2



**Gm. JASTRZĄB** woj. mazowieckie  
**Obr. JASTRZĄB DZ. Nr 608; 658/1 - 658/32**  
**MAPA DLA CELÓW PROJEKTOWYCH**  
 Skala 1:1000  
 Aktualna w granicach lokalizacji  
 Nr sekcji: 134.321.221;223;224  
 Radom 29.12.2011 r.

**GEODETA UPRAWNIONY**  
 Zofia Pomykała  
 26-600 Radom, ul. Żeromskiego 31  
 tel. 48 662 90 50, 602 800 221  
 Uprawnienia MGPIB Nr 11212

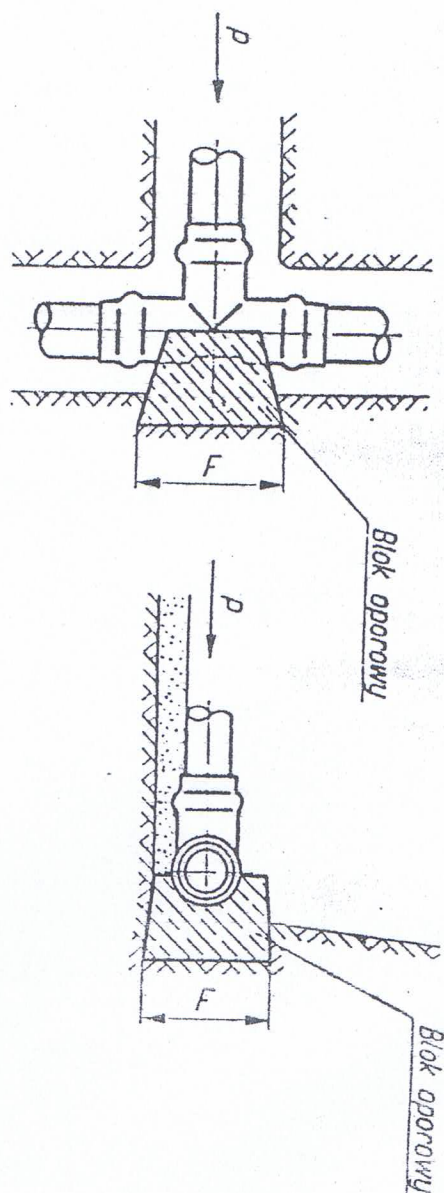
**STAROSTWO POWIATOWE w SZYDŁOWCU**  
**Powiatowy Ośrodek Dokumentacji**  
**Geodezyjnej i Kartograficznej**  
 W obszarze oznaczonym linią czerwoną dokonano aktualizacji treści mapy zasadniczej, Dokumenty z pomiaru uzupełniającego i zawidencjonowane pod nr 152/10...152/101  
 Niniejsza mapa może służyć do celów projektowych. Projektowane obiekty budowlane wymagające pozwolenia na budowę podlegają wytyczeniu i inwentaryzacji powyższej przez jednostki uprawnione do wykonywania prac geodezyjnych.  
 P.S. 04.01.80124  
 (miejscowość i data) Z Biura Inżynierii Geodezyjnej i Kartograficznej Starostwa Powiatowego w Szymbarku  
**Grażyna Głowadzisz**  
 Inżynier  
 w Wydziale Geodezji, Kartografii i Katastru i Nieruchomości

**RZECZOZNAWCA DO SPRAW**  
**ZABEZPIECZEN PRACOWNIKÓW**  
 mgr inż. Stanisław Kwasiat  
 Nr upr. 382/98-58/9012  
 Zgodność projektu z wymaganiami ochrony przeciwpożarowej  
 bez uwagi z uwagi na

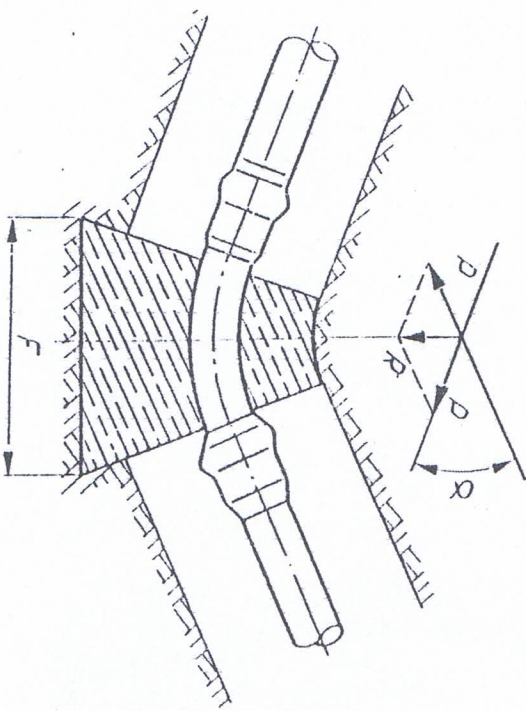
**STAROSTWO POWIATOWE w Szymbarku**  
**Zespół uprawnionych do Spraw Projektowania i Dokumentacji Projektowej**  
**Urządzeń Inżynierskich**  
 Na podstawie art. 23 ust. 1 ustawy z dnia 17 maja 1986 r. Prawo geodezyjne i kartograficzne (Dz.U. z 2001 Nr 00, poz. 1086 i M. P. 20, poz. 1256) i uzgodniono z Urzędem Województwa Mazowieckiego w Warszawie  
 Sędzią  
 Aleksandra Gępczak  
 (miejscowość i data) Z Biura Inżynierii Geodezyjnej i Kartograficznej Starostwa Powiatowego w Szymbarku  
**Grażyna Głowadzisz**  
 Inżynier  
 w Wydziale Geodezji, Kartografii i Katastru i Nieruchomości

RYS NR.

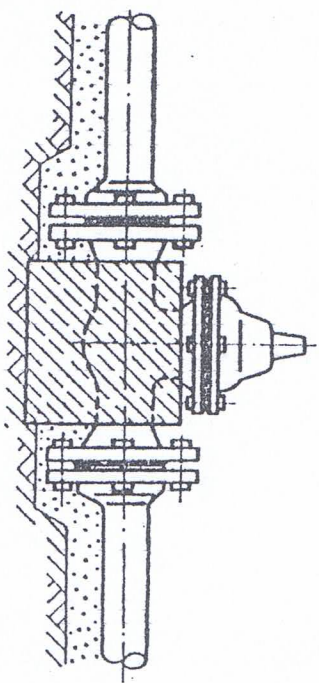
# BLOK OPOROWY DLA TRÓJNIKÓW



# BLOK OPOROWY DLA KOLAN I ŁUKÓW



# BETONOWANIE ZASUWY KOLNIERZOWEJ



# SCHEMATY BLOKÓW OPOROWYCH

Betonowe bloki oporowe dla trójkątów (odgałęzienia) oraz kółek na końcówce przewodu

Powierzchnia oporowa w cm <sup>2</sup>		Średnica zewnętrzna przewodu i PCW			
Wyszczególnienie		63	110	160	225
P — przy 15 atn (KG)	488	1425	3015	5982	5982
	W <sub>1</sub> = 0,4 KG/cm <sup>2</sup>	1170	3583	7538	14908
	W <sub>2</sub> = 1,0 KG/cm <sup>2</sup>	468	1425	3015	5982
F (cm <sup>2</sup> )	W <sub>3</sub> = 2,0 KG/cm <sup>2</sup>	234	713	1508	2981

Betonowe bloki oporowe dla łuków i kolan PCW

Powierzchnia oporowa w cm <sup>2</sup>		Średnica zewnętrzna rur PCW			
Wyszczególnienie		63	110	160	225
P przy 15 atn (KG)	488	1425	3015	5982	5982
	R (KG)	662	2016	4584	8432
	W <sub>1</sub> = 0,4 KG/cm <sup>2</sup>	1655	5038	10660	21078
F (cm <sup>2</sup> )	W <sub>2</sub> = 1,0 KG/cm <sup>2</sup>	662	2016	4584	8432
	W <sub>3</sub> = 2,0 KG/cm <sup>2</sup>	331	1008	2132	4216
	R (KG)	353	1091	2108	4563
F (cm <sup>2</sup> )	W <sub>1</sub> = 0,4 KG/cm <sup>2</sup>	395	2723	5770	11408
	W <sub>2</sub> = 1,0 KG/cm <sup>2</sup>	358	1091	2308	4533
	W <sub>3</sub> = 2,0 KG/cm <sup>2</sup>	179	546	1154	2282
R (KG)	242	738	1561	3086	
	W <sub>1</sub> = 0,4 KG/cm <sup>2</sup>	605	1845	3903	7715
	W <sub>2</sub> = 1,0 KG/cm <sup>2</sup>	242	738	1561	3086
F (cm <sup>2</sup> )	W <sub>3</sub> = 2,0 KG/cm <sup>2</sup>	121	369	751	1543
	R (KG)	179	544	1151	2275
	W <sub>1</sub> = 0,4 KG/cm <sup>2</sup>	448	1360	2879	5688
F (cm <sup>2</sup> )	W <sub>2</sub> = 1,0 KG/cm <sup>2</sup>	179	544	1151	2275
	W <sub>3</sub> = 2,0 KG/cm <sup>2</sup>	90	272	576	1138
	R (KG)	90	273	578	1142
F (cm <sup>2</sup> )	W <sub>1</sub> = 0,4 KG/cm <sup>2</sup>	225	683	1445	2955
	W <sub>2</sub> = 1,0 KG/cm <sup>2</sup>	90	273	578	1142
	W <sub>3</sub> = 2,0 KG/cm <sup>2</sup>	45	137	289	571

Oznaczenia:

P — siła parcia na ścianki rury przy ciśnieniu wewnętrznym 15 atn — w rurze przetłoczonej;

R — siła parcia na ścianki rury przy ciśnieniu zewnętrznym 15 atn w miejscu zalaminacji trasy przewodu;

W<sub>1</sub>, W<sub>2</sub>, W<sub>3</sub> — dopuszczalne naprężenie gruntu w stanie odciążonym;

F — powierzchnia styku bloku oporowego z gruntem w stanie odciążonym;

α — kąt zalaminacji trasy w miejscu łuku lub kolana.

1. dla gruntów luźnych, nasypowych (kat. I i II), w wykopach odwołaniach — W<sub>1</sub>=0,4 KG/cm<sup>2</sup>

2. dla gruntów luźnych (kat. II i III) — piaski gruboziarniste, pospółka, piaski gliniaste — W<sub>2</sub>=1,0 KG/cm<sup>2</sup>

3. dla gruntów zwartych (kat. IV i V) — gliny, gliny piaszczyste, żwile — W<sub>3</sub>=2,0 KG/cm<sup>2</sup>

BEKOSFERA KRYSZYNA FEJFER

26-600 Radom, ul. Bartlickiego 23  
tel/fax: (0-48) 384-70-01

Temat:  
Projekt budowlano-wykonawczy sieci wodociągowej na Osiedlu Domków Jednorodzinnych w Jastrzębiu, gm. Jastrząb.

Tytuł rys  
Schematy bloków oporowych

Inwestor: Gmina Jastrząb

Projektował: mgr inż. Krystyna Fejfer  
Upr. nr: GP-III-7342/160/92

Sprawdził: Grażyna Sadal  
Upr. nr: GP-III-8386/177/87

Data:   
Skala:   
Rys. nr   
6