

Gm. JASTRZĄB woj. radomskie

POUFNE EGZ. NR



F=10,00HA  
G=11,00HA

NPP-187,50  
MAX. P.R.-18790  
RZ. K. ZAPORY-189,00

134.321.183  
1:1000  
m. JASTRZĄB  
woj. mazowieckie

Kanal PVC 1200mm  
Płyty betonowe  
Drenaż z pospółki

MAPA ZASADNICZA  
Złożona w 1983 roku  
OKRĘGNE PRZEDSIĘBIORSTWO GEODEZYJNO-KARTOGRAFICZNE W KIELCACH

"MORFOMETRIA TERENOWA W JASTRZĄBIE" "TERENOWA WYKONANA W JASTRZĄBIE"				SKALA 1:1000
m. Jastrząb (zn. Jastrząb) - 1:1000 (1983)				
Tytuł projektu: MAPA PROJEKTOWA				ZAL.
Wykonanie:	Instytut Geodezyjny	Specjalność:	EGZ. NR	100-2
Przebieg:	mgr inż. J. Kozłowski	Podpis:	187-700	
Opis:	mgr inż. M. Płonka	Podpis:	221-2000	
Przebieg:	mgr inż. M. Płonka	Podpis:	187-700	
Opis:	mgr inż. M. Płonka	Podpis:	187-700	

WYKONANO W WYDZIALE WYKONAWCZYM  
PLANU MIASTOWEGO  
GMINA JASTRZĄB  
"JASTRZĄB-ZBIORNIK"

MAPA DO CELÓW PROJEKTOWYCH  
Skala 1:1000

Mapa wykonana na podstawie sekcji mu. przy skali 1:1000 w skali 1:1000 o gran. 134.321.183

Zakres robót: A-1, 2, 3, 4, 5, 6  
B-1, 2, 3, 4, 5, 6  
C-  
D-  
E-

Kopia do: 134.321.183

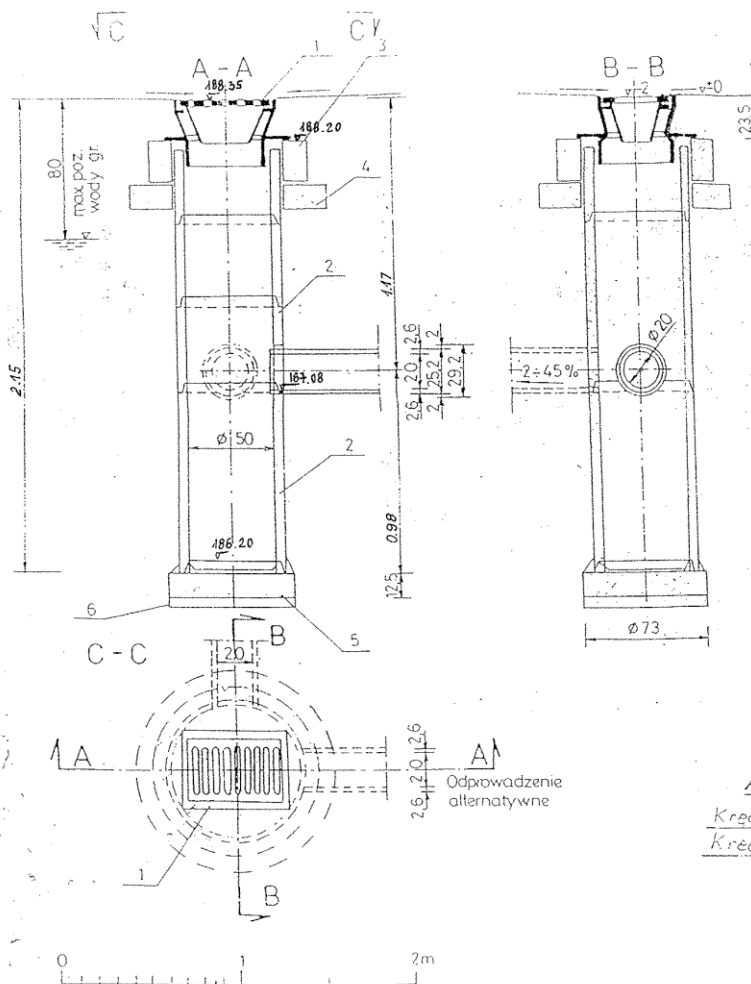
Ważność:

STAROSTWO POWIATOWE W SIEDLCE  
Złoty Zagajnik w Siedlce  
Urząd Gminny w Jastrzębie

Wzrost: 187,50  
Maks. P.R.: 18790  
Rz. K. Zapory: 189,00

134.321.183





## ZASTOSOWANIE

Do odprowadzenia wód opadowych z jezdni ulicznych i placów do kanałów deszczowych.

## MATERIAŁY

- 1- Wpust uliczny żeliwny przejazdowy, typ ciężki wg PN/H - 74081
- 2- Kregi betonowe średnicy 50cm z betonu żwirowego klasy B25 / marka 25 / wysokości 30 lub 50cm wg KB1-22.2.6/6/
- 3- Pierścieni żelbetowy  $\phi 65$ cm z betonu wibrowanego klasy B20 / marka 20 ./, stal zbroj. St10S
- 5- Płyta fundamentowa grubości 15cm wykonana z betonu klasy B15 / marka 17 /
- 6- Podsyпка z tłucznią lub żwiru grubości 7cm

## Adaptacja:

Kregi bet.  $\phi 50/30$

Kregi bet.  $\phi 50/50$

Nazwa obiektu	„MODERNIZACJA ZBIORNIKA WODNEGO W M. JASTRZĄB”				SKALA
Adres obiektu	m. Jastrząb, gm. Jastrząb, woj. mazowieckie				ZAL.
Temat proj.	STUDZIENKA ŚCIEKOWA Z WPUSTEM				NR 16
Wykonawcy	Imię i Nazwisko	Specjalność	Upr. bud.	Data	Podpis
Projektant	mł. Józef Chaiński	bud. wod. mel.	160/71/KL	II 2008	<i>[Signature]</i>
Projektant	młr inż. Jan Polak	bud. wod. mel.	269/71/KL	II 2008	
Weryfikator	młr inż. Bogdan Zięba	bud. wod. mel.	KI/126/70	II 2008	