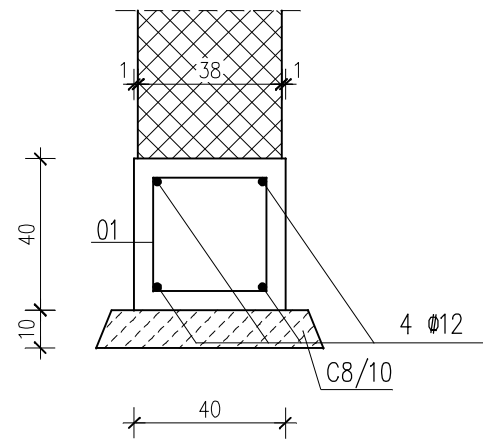
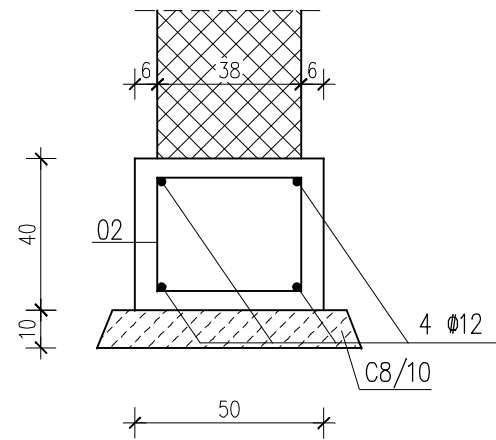


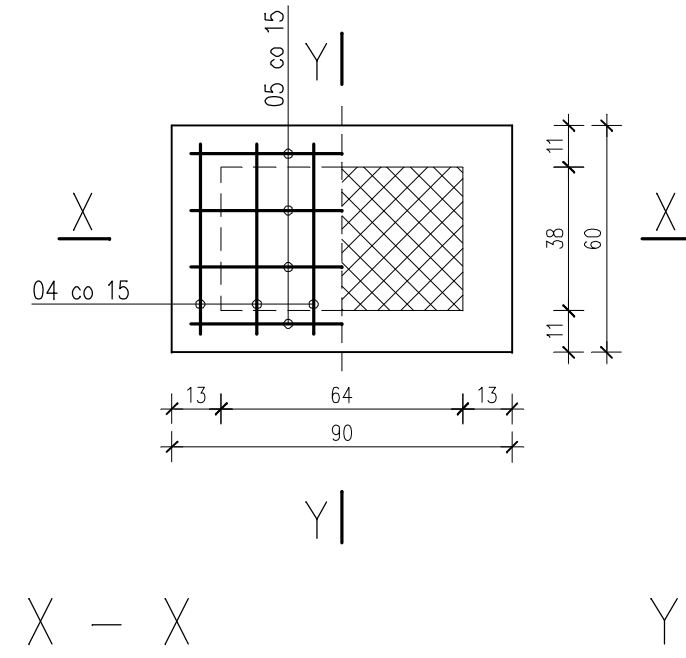
ŁAWA FUNDAMENTOWA Ł1



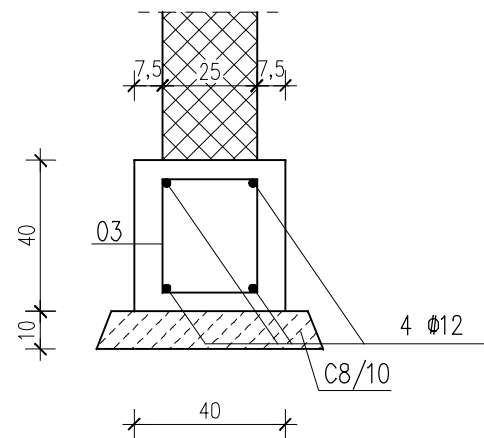
ŁAWA FUNDAMENTOWA Ł2



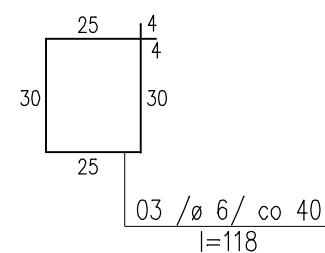
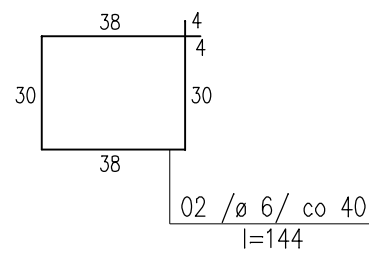
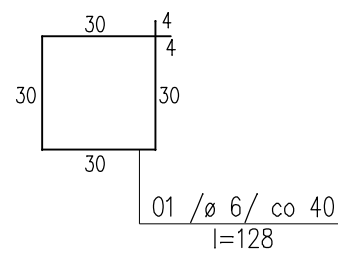
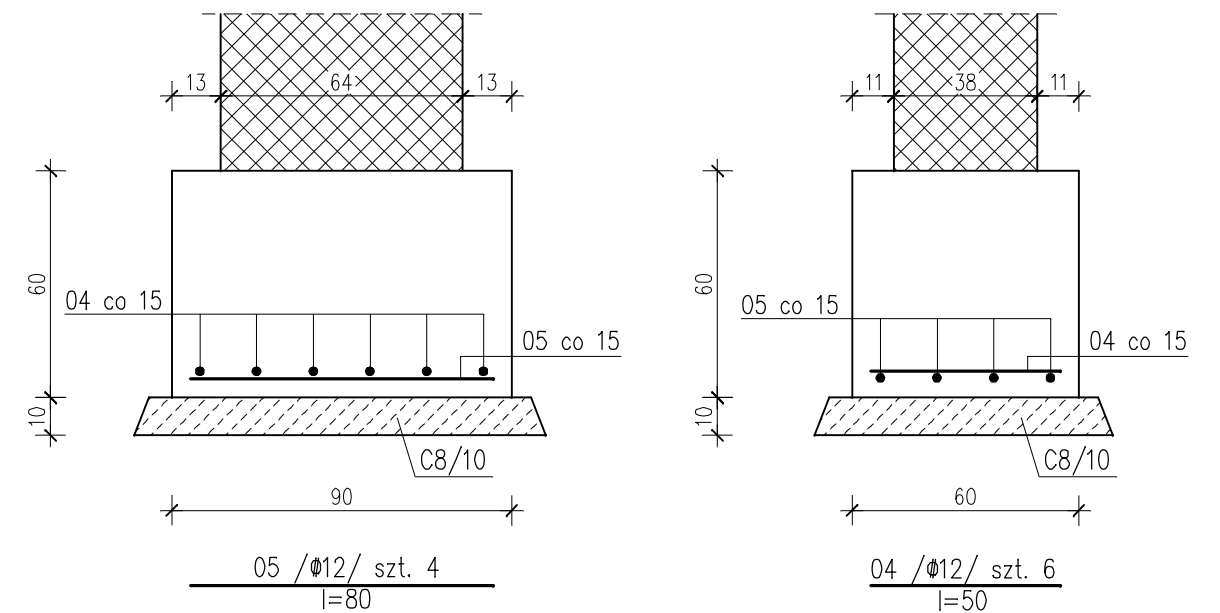
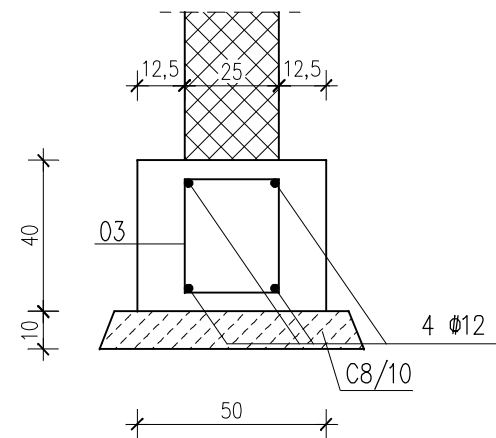
STOPA FUNDAMENTOWA F1



ŁAWA FUNDAMENTOWA Ł3



ŁAWA FUNDAMENTOWA Ł4



BETON KL. C16/20
 STAL:
 oznaczenie \emptyset – KL. A–0
 oznaczenia Φ – KL. A–III

BUDYNEK PRZYCHODNI ZDROWIA		Gąsawy Rządowe, dz. nr ewid. 535	
1 : 20	KONSTRUKCJA FUNDAMENTÓW		Arkusze K.1.2
Projektant	M.K. Siembiot /upr. nr 346–Km/73/	spec. arch.	IX/09
Sprawdzający	R.P. Piotrowski /upr. nr GP–167/92/	spec. konstr.–bud.	IX/09
Wykonał	P. Bednarczyk		IX/09