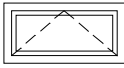
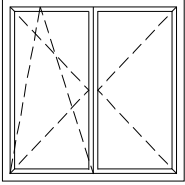
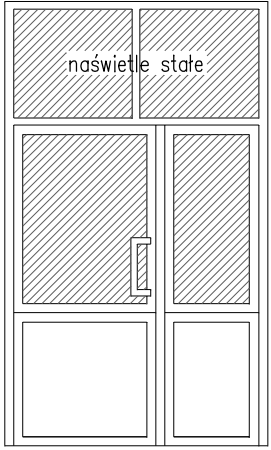
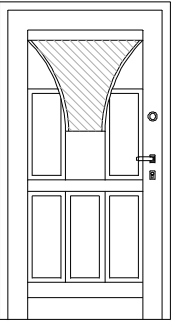


OKNA PCV ZESPOLONE DWUSZYBOWE

Oznaczenie		Ok1	Ok2
SCHEMAT			
Wymiary zestawcze [cm]		80 x 40	120 x 120
Wymiary zewnętrzne ościeżnicy [mm]	Sz	766	1166
	Hz	335	1135
ILOŚĆ [szt.]		13	1
UWAGI		<p>Okna typowe wykonane z profili PCV w kolorze białym od zewnątrz i od wewnątrz.</p> <p>WYMAGANE: Współczynnik przenikania ciepła $U = 1,3 \text{ W}/(\text{m}^2\cdot\text{K})$ Przepuszczalność przy ciśnieniu $p = 100 \text{ Pa}$ a $< 9 \text{ m}^3/(\text{m}^2\cdot\text{h})$</p> <p>Z uwagi na montaż okien w istniejących otworach obowiązuje weryfikacja podanych wymiarów.</p>	

DRZWI ZEWNĘTRZNE

Oznaczenie wg. projektu		Dz1	Dz2
SCHEMAT			
Wymiary w świetle ościeży [mm]	S	1740	1130
	H	2940	2100
ILOŚĆ [szt.]	L	1	1
	P	-	-
UWAGI		<p>Drzwi zewnętrzne aluminiowe w kolorze białym.</p> <p>WYMAGANE: Współczynnik przenikania ciepła $U = 1,7 \text{ W}/(\text{m}^2\cdot\text{K})$ Szklenie szkłem bezpiecznym.</p>	<p>Drzwi zewnętrzne drewniane w kolorze dębowym.</p> <p>WYMAGANE: Współczynnik przenikania ciepła $U = 1,7 \text{ W}/(\text{m}^2\cdot\text{K})$ Szklenie szkłem bezpiecznym.</p>
<p>Konstrukcja drzwi zapewniająca minimalne wymiary przejścia: b x h = 90 x 200 cm (w drzwiach Dz1 podane wymiary zapewnią dla jednego skrzydła nieblokowanego).</p>			

BUDYNEK PUBLICZNEJ SZKOŁY PODSTAWOWEJ		Wola Lipieniecka Duża, działka nr 250		
1 : 50	WYKAZ STOLARKI		Arkusz	A.5
Projektant	Ryszard Piotrowski /upr. nr GP-169/92/	spec. arch.		I/15
Wykonał	Piotr Bednarczyk			I/15